



Электрическая система открывания- СА Бейсик Сет 24/48VDC Умный ЛИП + Привод с высокой производительностью



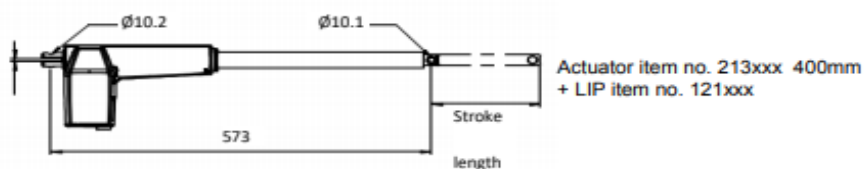
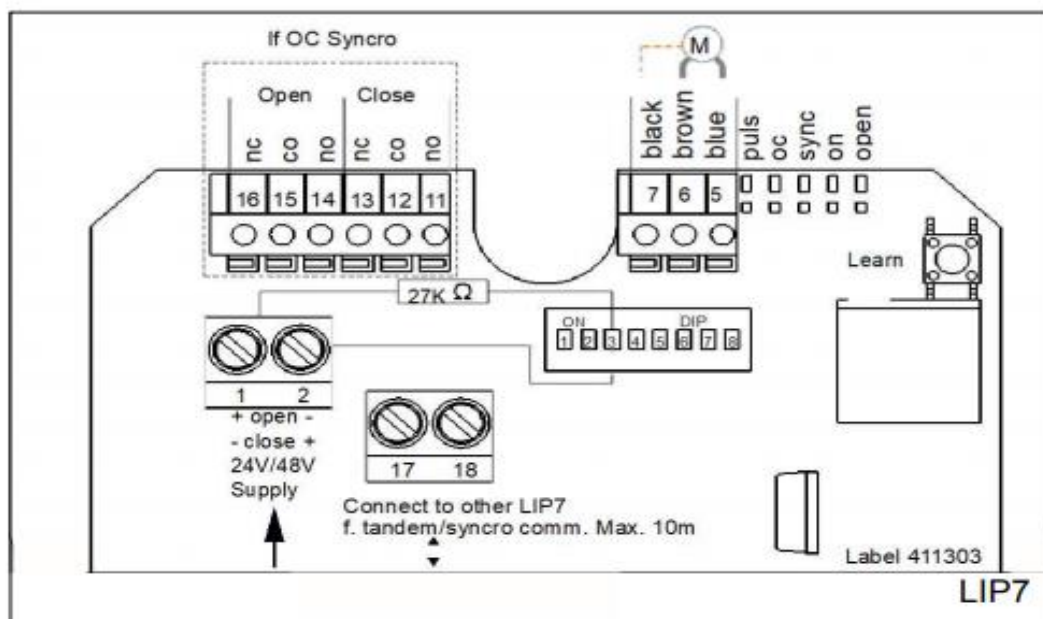
ЛИП 7 R6 SW 3.39 #CF601306



#213110

Электрическая система открывания СА Бейсик Сет

Actulux



#213110

ИНТЕЛЛЕКТУАЛЬНЫЙ ЭЛЕКТРОННЫЙ БЛОК ЛИП

Комплект SA Basic состоит из высокопроизводительного электрического привода и интеллектуального устройства защиты от перегрузки (ЛИП). ЛИП - это отдельный интеллектуальный электронный блок, установленный в небольшой распределительной коробке, который подключается между приводом и источником питания (24/48 В постоянного тока).

ЛИП необходим в любом приложении, чтобы избежать повреждения привода и в полной мере использовать интеллектуальные функции (блок перегрузки и ограничитель тока в одном блоке).

Модель	Источник питания VDC / макс. А	Сила толчка (макс. Н)	Сила тяги (макс. Н)	Самоблокировка (Мин. Н)	Температура	Длина хода (мм)	Настройки ЛИП ДИП 1-2
СА Бейсик Сет – 7000N #213110 привод* + ЛИП7 R6 SW 3.39 #CF601306	24В/48В автоматическое обнаружение 24В-6А 48В-3А	7000Н	4000Н	2000Н	-5°C - +55°C (+75°C)*	макс. 400 стд. 400	ДИП 1 вкл. ДИП 2 вкл. (По умолчанию)
СА Бейсик Сет – 7000N #213110 привод + ЛИП7 R6 SW 3.39 #CF601306	24В/48В автоматическое обнаружение 24В-5А 48В-2,5А	7000Н	4000Н	2000Н	-5°C - +55°C (+75°C)*	макс. 400 стд. 400	ДИП 1 вкл. ДИП 2 выкл.
СА Бейсик Сет – 7000N #213110 привод + ЛИП7 R6 SW 3.39 #CF601306	24В/48В автоматическое обнаружение 24В-4А 48В-2А	7000Н	4000Н	2000Н	-5°C - +55°C (+75°C)*	макс. 400 стд. 400	ДИП 1 выкл. ДИП 2 вкл.
СА Бейсик Сет – 7000N #213110 привод + ЛИП7 R6 SW 3.39 #CF601306	24В/48В автоматическое обнаружение 24В-3А 48В-1,5А	7000Н	4000Н	2000Н	-5°C - +55°C (+75°C)*	макс. 400 стд. 400	ДИП 1 выкл. ДИП 2 выкл.

* Требуется специальная смазка

* На этикетке привода 213110 указано значение 5000 Н, поскольку текущий привод используется и с другими базовыми комплектами 5000 Н. Толкающая сила текущего базового комплекта составляет 7000 Н с приводом 213110 и ЛИП7 R6 SW 3.39 #CF601306.

ОСОБЕННОСТИ

Входное напряжение: 24/36/48 В постоянного тока (автоматически определяется ЛИП). Падение напряжения макс.15%

Потребляемый ток на входе (макс. А) - см. Таблицу спецификаций

Электронная защита от перегрузки + механические концевые выключатели

Время открытия до полной длины хода = макс. 60 секунд (для утверждения EN12101-2)

Специальный нагревательный элемент Actulux 300 ° C в приводе (для утверждения EN 12101-2)

Рассчитан на мин. 10.000 комфортных отверстий и мин. 1.000 пожарных отверстий

Степень защиты: IP54 Режим работы: S3 ПВ 25%

Чрезвычайно тихая работа

«Комплект упора привода» в качестве опции для монтажа на стойке для свободного уменьшения длины хода

Не требует обслуживания

ТЕХНИЧЕСКАЯ ИНФОРМАЦИЯ

Время для турбо-функции суммируется и сохраняется в EEPROM для каждого включенного диска.

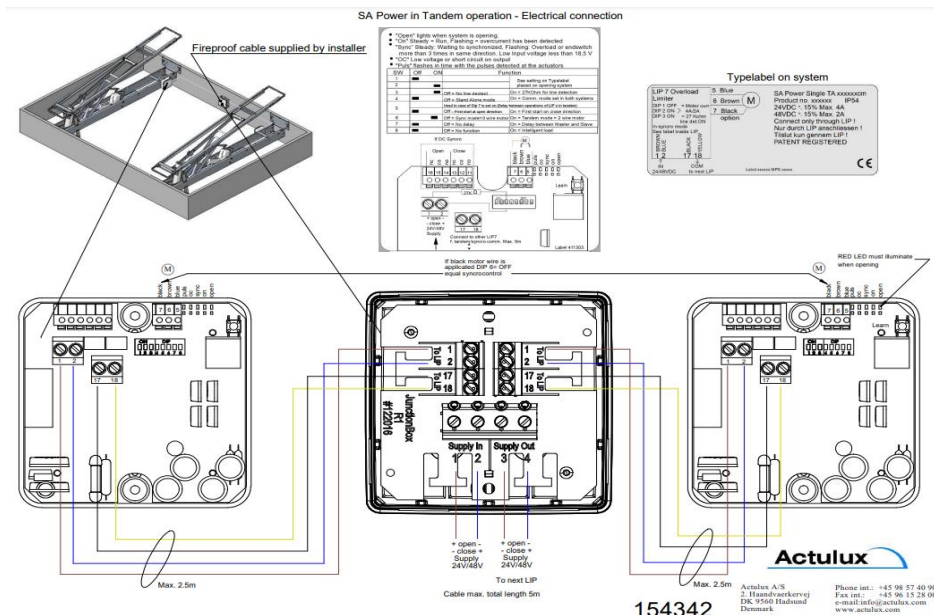
Только когда двигатель работает, двигатель

Время работы турбо-функции 30 сек. при 24В и 25 сек. для 48В

Время закрытия тоже разные 25 сек. при 24В и 20 сек. при 48 В

ДИП	вкл	вкл	Функция	Макс. средний ток			
				24V	вкл	вкл	выкл
1	По умолчанию	ДИП 1 вкл	Макс. средний ток	6А	5А	4А	3А
2	ДИП 2 вкл	ДИП 2 вкл		3А	2,5А	2А	1,5А
3		X	выкл - нет обнаружения линии	вкл - 27кО для обнаружения линии			
4	X		выкл - Автономный режим	вкл - Режим Syncго в обеих системах			
5	X		выкл - Слейв	вкл - Мастер (только в одной системе)			
6	X		выкл - режим тако с черным проводом	вкл - Тандемный режим			

ТАНДЕМНЫЙ РЕЖИМ



Внутренняя светодиодная индикация ЛИП

«Open» всегда должен светиться при открывании окна.

«ON» светится, пока губа находится в рабочем режиме. Значит, если это мигает концевой выключатель или обнаружен перегрузка по току.

"Syn" с свет, пока не будет установлена синхронизация между 2 губами.

Если индикатор синхронизации мигает более 3 раз Перегрузка / включение такое же направление происходит.

«OC», если очень высокий ток из-за короткого замыкания. Или если входное напряжение

ниже 15В. Это отключение, и его можно сбросить только выключением и

"Pulse" мигают одновременно с импульсами, обнаруженными на исполнитель

